

Method for managing shortage position in data storage medium and recording medium

Publication number: CN1479304 (A)

Publication date: 2004-03-03

Inventor(s): BYONG-CHIN KIM [KR]; GI-WON GANG [KR]

Applicant(s): LG ELECTRONICS INC [KR]

Classification:


- international: **G11B7/00; G11B20/10; G11B20/18; G11C29/00; G11B7/00; G11B20/10; G11B20/18; G11C29/00; (IPC1-7): G11B20/18; G11B7/00**


- European: G11B20/18S2

Application number: CN20031042432 19990302


Priority number(s): KR19980007385 19980302


Also published as:

 CN100431035 (C)

 US6564345 (B1)

 KR100292093 (B1)

 HK1060645 (A1)

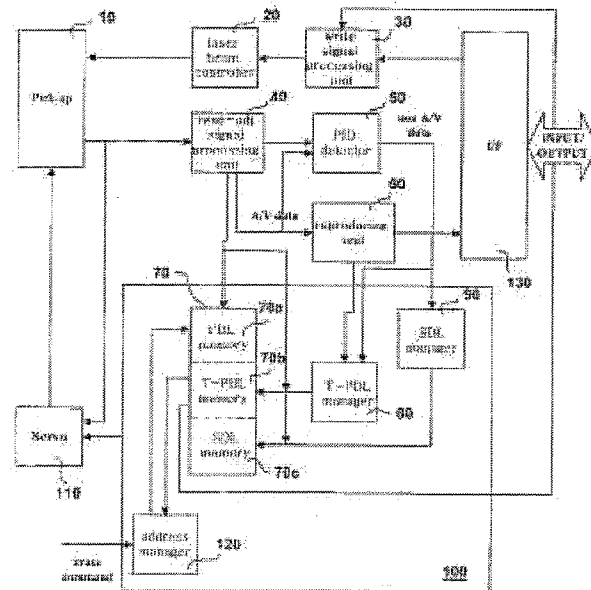
 CN1551187 (A)

more >>

Abstract not available for CN 1479304 (A)

Abstract of corresponding document: **US 6564345 (B1)**

This invention provides a method for creating/writing defect management information of an information recording medium and an apparatus and optical disc based on the method. In the present invention, it depends on the type of data to be reproduced whether or not defective sectors which are detected during reproduction operation are replaced with non-defective sectors. If read-out errors are detected in reproducing non-audio/video data, linear replacement algorithm is applied to the corresponding defective sectors. On the other hand, in case of audio/video data, location information of the corresponding defective sectors is just kept without any sector replacement. Therefore, this invention enables to reproduce audio/video data in real-time regardless of the presence of defective sectors and to avoid writing data to the defective sectors when new data is overwritten to the information recording medium.



Data supplied from the **esp@cenet** database — Worldwide

[19] 中华人民共和国国家知识产权局

[51] Int. Cl⁷

G11B 20/18

G11B 7/00



[12] 发明专利申请公开说明书

[21] 申请号 03142432.5

[43] 公开日 2004 年 3 月 3 日

[11] 公开号 CN 1479304A

[22] 申请日 1999.3.2 [21] 申请号 03142432.5

分案原申请号 99102708.6

[30] 优先权

[32] 1998. 3. 2 [33] KR [31] 7385/1998

[71] 申请人 LG 电子株式会社

地址 韩国汉城

[72] 发明人 金柄振 姜棋元

[74] 专利代理机构 中原信达知识产权代理有限责任公司

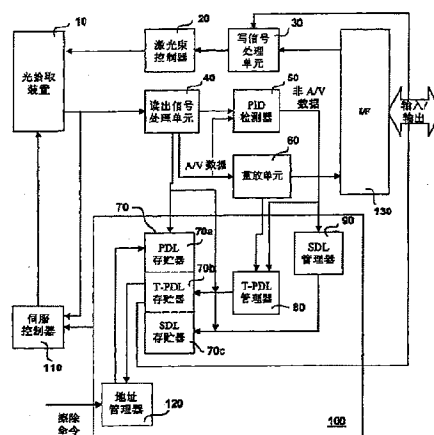
代理人 陆 弋 钟 强

权利要求书 2 页 说明书 13 页 附图 8 页

[54] 发明名称 管理数据存储介质中的缺陷位置的方法及记录介质

[57] 摘要

本发明提供了建立/写入信息记录介质的缺陷处理信息的方法和基于本方法的装置及光盘。在本发明中，基于要重放的数据类型来决定在重放操作中检测到的缺陷扇区是否被非缺陷扇区所置换。在重放非音频/视频数据时，若检测到读出错误，则线性置换算法被应用于相应的缺陷扇区中。另一方面，在重放音频/视频数据的情况下，若检测到读出错误，相应的缺陷扇区的位置信息仅仅被保存，而不进行任何扇区置换。



ISSN 1008-4274

5 1. 一种管理数据存储介质中的缺陷位置的方法，该数据存储介质包括通过至少格式化模式、记录模式或重放模式之一至少识别缺陷位置的基本缺陷管理信息，该方法包括：

接收用来重放记录在预定位置上的数据的重放命令；

确定在重放模式期间该位置是否有缺陷；

根据确定步骤的结果，临时生成该位置的缺陷管理信息；和

将临时缺陷管理信息添加至基本缺陷管理信息中。

10

2. 如权利要求 1 的方法，其中记录在预定位置上的数据是实时数据。

15

3. 如权利要求 1 的方法，其中，生成步骤进一步包括：

将预定位置的缺陷管理信息临时记录在数据存储介质中。

20

4. 一种记录介质，其特征在于包括：

基本缺陷管理区，至少通过格式化模式、记录模式或重放模式之一识别缺陷位置；和

临时缺陷管理区，至少根据当前重放模式临时识别缺陷位置，

其中基本缺陷管理区允许至少发送通过当前重放模式从临时缺陷管理区中发现的缺陷位置。

25

5. 如权利要求 4 的记录介质，进一步包括：

数据区，包括好的数据块或缺陷数据块。

6. 如权利要求 5 的记录介质，其中的数据块包括实时数据。

30

7. 一种管理数据存储介质中缺陷位置的方法，该数据存储介质包括通过至少格式化模式、记录模式或重放模式之一至少识别缺陷位

置的基本缺陷管理信息，该方法包括：

接收用来重放记录在预定位置上的数据的重放命令；

确定在重放模式期间该位置是否有缺陷；

根据确定步骤的结果，临时生成该位置的缺陷管理信息；和

5 根据命令将临时缺陷管理信息发送至基本缺陷管理信息。

8. 如权利要求 7 的方法，其中记录在预定位置上的数据是实时数据。

10 9. 如权利要求 7 的方法，其中，生成步骤进一步包括：
将预定位置的缺陷管理信息临时记录在数据存储介质中。

10. 如权利要求 7 的方法，其中，该命令是用于确认该位置是否有缺陷的请求信号。

15 11. 如权利要求 7 的方法，其中，该命令是用于清除该位置以在数据存储介质的该位置上重记录数据的请求信号。

管理数据存储介质中的缺陷位置的方法及记录介质

5 技术领域

本发明涉及一种处理在信息记录介质上所产生的缺陷的方法，特别涉及到一种管理数据存储介质中的缺陷位置的方法，及使用该方法的记录介质。

10 背景技术

随着 CD(致密盘)的出现，光盘已被广泛使用。并且，随着 DVD(数字多功能盘)的普及，可以预计对光盘的需求会稳步上升。光盘包括只读盘(如 CD-ROM 和 DVD-ROM)，一次写入盘(如 CD-R 和 DVD-R)和可重写盘(如 CD-RW 和 DVD-RAM)。已公布 CD-RW 和 DVD-RAM 的标准格式，而对 VDR(视频盘记录机)的标准化尚在进行中。

对可重写光盘(如 DVD-RAM)，必须处理在其记录表面出现的缺陷，以便使得数据不被写入被检测到的读出错误超出预定级别的扇区(以下称“缺陷”或“坏”扇区)，从而获得高度可靠的写/重放操作。为达此目的，必须执行缺陷处理，使得缺陷扇区的地址被存贮于光盘的缺陷处理表中，而对缺陷扇区的写或读的数据存取被禁止。

如图 1 所示，在 DVD-RAM 的可重写物理区有一个导入区，一个数据区和一个导出区。数据区被划分成连续的 24 个组，每组前后各有一个保护区。每组由一个用于记录数据的用户区和一个备用区组成，备用区提供代替用户区的缺陷部分的存储区。

数据区也由多个区段所组成，每个区段包括 16 个扇区。每个扇区的位置由为每个扇区所唯一给定的物理地址所指定。当数据被记录时，除缺陷扇区外，每个扇区被顺序分配 LSN(逻辑扇区号)。

缺陷处理信息，或在数据区内的缺陷扇区的物理地址被存贮于 DMA(缺陷处理区)内。如图 1 所示，在四个地方提供了 DMA，两个在导入区，另两个在导出区，以防止在四个 DMA 本身内出现的缺陷。

5

DMA 由两个 ECC(错误校正代码)区段或 32 个扇区组成。第一 ECC 区段由一个用于 DDS(盘定义结构)的扇区和 15 个用于 PDL(初级缺陷列表)的其它扇区组成。第二 ECC 区段的 16 个扇区用于 SDL(次级缺陷列表)。

10

DDS、PDL 和 SDL 的例子分别在表 1、表 2 和表 3 中给出。

[表 1] DDS 结构

位 置	大 小(以字节表示)	内 容
0~1	2	DDS 标识符(0A0Ah)
2	1	保留的(00h)
3	1	盘认可标志
4~7	4	DDS / PDL
8~9	2	组数
10~2047	2038	保留的(00h)

15

[表 2] PDL 结构

位 置	大 小(以字节表示)	内 容
0~1	2	PDL 标识符(0001h)
2~3	2	PDL 中的条目数
4~7	4	第一坏扇区的地址
8~11	4	第二坏扇区的地址
•	•	•
•	•	•

[表 3] SDL 结构

位 置	大 小(以字节表示)	内 容
0 ~ 1	2	SDL 标识符(0002h)
2 ~ 3	2	保留的(00h)
4 ~ 7	4	SDL 更新计数器
8 ~ 15	8	备用区满标志
16 ~ 21	6	保留的(00h)
22 ~ 23	2	SDL 中的条目数
24 ~ 31	8	第一坏扇区的地址和第一 代用扇区的地址
•	•	•
•	•	•
•	•	•

参照 DVD-RAM，以下解释建立和处理诸如 PDL 和 SDL 的缺陷处理信息的方法。

5

PDL 的建立和处理(在写操作下)

光盘，或 DVD-RAM 由制造商进行测试以判断每个扇区的有效性。测试方法是对每个扇区写入数据后再读出，从而检查该扇区的好坏。测试到读出错误超出预定级别的扇区在制造时被归类为缺陷扇区，其物理地址被顺序存贮于 PDL 中，如图 1 所示。

10

当用户请求对光盘写数据时，写命令被送至光盘驱动器，然后数据开始被顺序写入用户区的未用扇区中，如图 2 所示。每次数据被写入目标扇区时，目标扇区的物理地址都被与 PDL 中的缺陷扇区的那些地址进行比较。当目标扇区的地址与 PDL 中缺陷扇区地址中的任一个相匹配时，该目标扇区便被跳过，数据被写入下一个有效扇区。这种对缺陷扇区进行补偿的机制被称作“滑动置换”(slipping replacement)。

15

在用户区没有缺陷扇区的情况下，数据仅被写入用户区，如图 2 中的上部分所示。另一方面，若在 PDL 中有缺陷扇区，则备用区中与用户区中缺陷扇区数目相等的扇区被用于扇区置换，如图 2 中的下部

20

分所示。

5 一个扇区可能会由于光盘的循环重放操作而质量变坏，由此成为缺陷扇区。这样的缺陷扇区被认为是“生长的”缺陷扇区。因此，当数据被写入光盘时，在 PDL 中未列入的每个扇区都被检查，判断它是否有生长的缺陷。每个被断定为有缺陷的扇区遵从扇区滑动算法，其地址被加入到 PDL 中，以确保在进行下一个写操作扇区校验过程之前，数据不被写入缺陷扇区。

10 这样，随着写操作的重复进行，PDL 中的条目数不断增加。

15 用于断定扇区为坏的标准如下。带有 ECC 的扇区(以下称“ECC 扇区”)由 182 字节×13 行的数据构成，如图 5 所示，并且对每个扇区分配一特定的 PID(物理标识)。该 PID 被写在每个扇区的四个保留位置上。若一个扇区的 PID 读出中有三个或更多的错误，或是一个扇区中具有四个或更多个字节错误的行数是一个或更多，则该扇区被断定为缺陷扇区。当在一个 ECC 区段中具有四个或更多个字节错误的行数是六个或更多时，该 ECC 区段被归类为坏的区段。

20 SDL 的建立和处理(在重放操作中)

25 当光盘被使用时，盘内的扇区有可能出现缺陷。因此，当重放光盘时，未在 PDL 中列出的扇区被检查，以判断它们是否变成生长的缺陷扇区。若一个扇区被断定为坏的，记录在具有坏扇区的 ECC 区段(坏 ECC 区段)的 16 个逻辑扇区中的数据被转移到一有效的 ECC 区段中，该有效 ECC 区段在备用区中可顺序地得到，如图 3 所示。这种机制被称作“线性置换”。然后，缺陷 ECC 区段的第一个或首扇区的物理地址和置换 ECC 区段的第一个扇区的物理地址被作为 SDL 的一个条目而存贮。

30 当在当前组中的可用备用区段缺乏时，在 SDL 中对应于该组的

满标志被置为 1，并从另外组中的备用区中借用有效备用区段以供线性置换。

5 在重放操作中，当一个 ECC 区段中具有四个或更多错误字节的行数是 8 或更多时，或有一个或更多的扇区有多于三个的 PID 读出产生，则该 ECC 区段被断定为坏的。

10 当数据被写入或从 DVD-RAM 中读出时，从关联的宿主计算机发送到 DVD-RAM 驱动器的一逻辑区段地址被转化成一物理目标地址。接着，PDL 被重新检查，以判断是否需要滑动调整。也就是说，将物理目标地址与 PDL 中缺陷扇区的地址相比较。若断定该物理目标地址的扇区是有缺陷的，该缺陷扇区被跳过，并检查下面的扇区，直到发现一有效的扇区。然后，物理目标地址被调整，以便定位下一个有效扇区。在重放操作中，将物理目标地址与 SDL 的列表相比较，
15 以检查是否需要扇区置换。若该物理目标地址与 SDL 中的任一地址相匹配，置换扇区的物理目标地址被从 SDL 中读出。

20 在光盘用于存贮活动图象或语音的情况下，音频 / 视频数据的实时重放至关重要。然而，当在重放中检测到未在 SDL 中列出的生长的缺陷扇区时，对应于要求在光盘上移动数据的扇区置换，重放操作会有短时中断。在此情况下，记录在缺陷扇区上数据的重放速度变慢，导致音频 / 视频数据的重放出现一个短时的中断。

25 在重放时，对于未在 PDL 和 SDL 中列出的新缺陷扇区的不加处理可成为一种解决线性置换引起的短时中断的方法。可是，在此情况下，当已写入的音频 / 视频数据被擦除，然后对该 VDR 重写入新的音频 / 视频数据时，新的数据可能被写到缺陷扇区或区段中。其结果是在该缺陷扇区上新记录的音频 / 视频数据不可避免地出现读出错误。

30

发明内容

因此，本发明的主要目的就是提供一种建立缺陷处理信息的方法，无论存在缺陷扇区与否，依然能够实时重放信息记录介质上的音频 / 视频数据；并且当新的音频 / 视频数据写入该记录介质上时避免将数据写入缺陷扇区。还提供用于实现该方法的装置和光盘。

为达此目的，本发明提供一种管理数据存储介质中的缺陷位置的方法，该数据存储介质包括通过至少格式化模式、记录模式或重放模式之一至少识别缺陷位置的基本缺陷管理信息，该方法包括：接收用来重放记录在预定位置上的数据的重放命令；确定在重放模式期间该位置是否有缺陷；根据确定步骤的结果，临时生成该位置的缺陷管理信息；和将临时缺陷管理信息添加至基本缺陷管理信息中。

根据本发明的记录介质，其特征在于包括：基本缺陷管理区，至少通过格式化模式、记录模式或重放模式之一识别缺陷位置；和临时缺陷管理区，至少根据当前重放模式临时识别缺陷位置，其中基本缺陷管理区允许至少发送通过当前重放模式从临时缺陷管理区中发现的缺陷位置。

根据本发明提供一种管理数据存储介质中缺陷位置的方法，该数据存储介质包括通过至少格式化模式、记录模式或重放模式之一至少识别缺陷位置的基本缺陷管理信息，该方法包括：接收用来重放记录在预定位置上的数据的重放命令；确定在重放模式期间该位置是否有缺陷；根据确定步骤的结果，临时生成该位置的缺陷管理信息；和根据命令将临时缺陷管理信息发送至基本缺陷管理信息。

附图说明

所包括的附图提供关于本发明的进一步说明，演示了本发明的优选的实施例。附图与下面的描述起到了解释本发明原理的作用。

附图中：

图 1 是一个布置图，显示了一光盘的可重写区的划分及缺陷列表；

图 2 解释了在写操作中的滑动置换算法；

图 3 解释了在重放操作中的线性置换算法；

5 图 4 是一方区段图，显示了本发明的光盘记录 / 重放装置的一优选实施例；

图 5 显示了带 ECC 的一扇区的布置；

图 6 是一流程图，显示了对光盘进行写操作的过程；

10 图 7 是一流程图，显示了根据本发明建立缺陷处理信息的方法对来自光盘的音频 / 视频(A / V)数据的重放过程；

图 8 是一流程图，显示了对来自光盘的非 A / V 数据的重放过程；

图 9 是一流程图，显示了当 A / V 数据被擦除时缺陷列表的更新过程；而

图 10 是一布置图，显示了根据本发明的光盘的可重写区。

15

具体实施方式

参照附图，以下对本发明的优选实施例给予详细描述。

20 图 4 描述了根据本发明实现缺陷处理信息建立方法的一 VDR 播放器的部分方区段图。该 VDR 播放器包括：从光盘读或向光盘写数据的光拾取装置 10；控制光拾取装置 10 的伺服控制器 110；用于将光盘要重放的数据归类的读出信号处理单元 40；用于测试从光盘读出数据的 PID 的 PID 检测器 50；基于被检测出的 PID 的读出错误判断一扇区是否有缺陷的 SDL 管理器 90，它也用于通过使用 SDL 中的缺陷信息而选择未在 SDL 中列出的新的缺陷扇区；用于对从读出信号处理单元 40 所接收到的 A / V 数据进行解压缩和处理的的重放单元 60；
25 临时存贮发送到宿主计算机的 A / V 数据的接口 RAM130；基于 A / V 数据的读出错误判断一扇区是否有缺陷，并用于选取未在 T-PDL 中列出的新缺陷扇区的 T-PDL(临时 PDL)管理器 80；用于临时存贮
30 PDL、SDL 和 T-PDL 的存贮器 70；地址管理器 120，用于当请求数

据擦除操作时，获取要擦除的数据被记录其上的扇区的物理地址；写信号处理单元 30，用于将与存贮在 T-PDL 中的地址相匹配的物理地址中的信息移动到光盘的 PDL 中去；和激光束控制器 20，用于控制将数据写入光盘的激光。

5

参照图 6 或图 9 的流程图和图 4，以下将详细描述根据本发明建立光盘缺陷处理信息的方法。

一旦光盘驱动开始重放光盘，则 PDL 和 SDL 被从光盘的导入区
10 读出，并分别被存贮于 PDL 存贮器 70a 和 SDL 存贮器 70c。存贮在 PDL 中的缺陷扇区被跳过，取代保存在 SDL 中的坏扇区，数据被从相应的置换扇区中读出和重放。

同时，由光盘拾取装置 10 从光盘读出的数据被输入到读出信号
15 处理单元 40，在那儿对数据进行分类，判断数据是否是 A / V 数据。通过 PID 检测器 50，非 A / V 数据或控制数据被提供给 SDL 管理器 90。SDL 管理器判断该非 A / V 数据是否有读出错误。若有，则包含记录有该非 A / V 数据的扇区的 ECC 区段被备用区的置换 ECC 区段取代。因此，该非 A / V 数据被记录于那儿。缺陷 ECC 区段的第一个扇区的
20 PID 和置换 ECC 区段的第一个扇区的 PID 被存贮于 SDL 存贮器 70c 中。

另一方面，若是 A / V 数据被重放，该 A / V 数据被通过重放单
元 60 和接口 RAM130 发送给宿主计算机。由 T-PDL 管理器 80 来判
25 断该 A / V 数据是否有读出错误。被判断有缺陷的扇区的 PID 被存贮于 T-PDL 存贮器 70b 中。

以此方法，记录有 A / V 数据的缺陷扇区的 PID 被存贮于 T-PDL
存贮器 70b 中，而记录有非 A / V 数据的缺陷扇区的 PID 被存贮于 SDL
30 存贮器 70c 中。重放操作完成之后，被加入到 T-PDL 存贮器和 SDL

5 存贮器中的缺陷信息被写入光盘上各自的保留区中，如图 10 所示。此后，当盘再次重放时，存贮于 PDL 和 SDL 中的缺陷扇区被跳过，而保存在 T-PDL 中的缺陷扇区被重放，而不是跳过。其结果就是，即使包含有 A/V 数据的扇区被判断有缺陷，不用任何扇区置换，A/V 数据也被实时重放了。

10 当用户请求擦除光盘上的数据以便记录新数据时，通告擦除操作的信号被送到光盘驱动器。一旦接收到该信号，光盘上的 PDL、SDL 和 T-PDL 都被读出，并被存贮于各自的存贮器 70a、70b 和 70c。包含有要擦除数据的扇区的 PID 被与存贮于 T-PDL 存贮器 70b 中的缺陷扇区的 PID 进行比较。若有匹配的 PID，则通过总线(图中未显示)将其由 T-PDL 存贮器 70b 移到 PDL 存贮器 70a 中。结果，在重写操作时，缺陷扇区被允许滑过，而数据被禁止写入与匹配的 PID 相关的缺陷扇区。重写操作完成之后，更新的 PDL 被写入光盘上的保留区。

15

另一方面，在本发明的这一实施例中，有可能记录有非 A/V 数据的缺陷扇区不被置换扇区所取代，但其 PID 却可能被存贮于 T-PDL 存贮器 70b 中，如记录有 A/V 数据的缺陷扇区一样。

20

以下，参照图 6，对根据本发明的建立缺陷处理信息的方法的写操作给予描述。该操作与现有技术相同。

25

若写命令被输入到光盘驱动器中(S10)，首先判断该写操作是否完成(S13)。然后，存贮于存贮器 70a 中的 PDL 被检查，以便判断目标扇区的物理地址是否包括在 PDL 中(S15)。

30

若判断出目标扇区的物理地址包括在 PDL 中，该目标扇区被跳过，随后判断下一个扇区(S17)。对下一个目标扇区，重复从 S13 步骤开始的过程。另一方面，若在 S15 步骤中判断出目标扇区未包括在 PDL 中，检查该目标扇区，以判断其在上一次更新 PDL 后是否变成了缺陷

扇区。也就是说，对记录在该扇区的四个 PID 进行读出和解码后，检查在 PID 读出中是否有三个或更多个错误(S19)。

5 当 PID 读出中检测到三个或更多个错误时，相应的扇区被归类为缺陷扇区，写操作停止。接下来，通过使用写信号处理单元 30 和激光束控制器 20，最新检测到的缺陷扇区的物理地址被加入到光盘的 PDL 中。判断下一个目标地址(S17)，重复从 S13 步骤开始的过程。

10 在目标扇区的 PID 读出错误数少于 3 个的情况下，该扇区被认为是非缺陷扇区。因此，数据被写入有效扇区，并判断下一目标地址(S21)。在以上步骤的重复中，若在 S13 步骤判断出所有数据的记录完成，则写操作终止。

15 对于写操作，无论要记录的数据是否是 A / V 数据，都参照 PDL 进行滑动置换。

以下，参照图 7 和图 8，对根据本发明的建立缺陷处理信息的方法的重放操作给予详细描述。

20 若重放命令被输入到光盘驱动器(S40)，读出信号处理单元 40 通过解码从光拾取装置 10 读出的数据，判断要被重放的数据是否是 A / V 数据(S41)，并根据数据类型将数据输出至 PID 检测器 50 或是重放单元 60。

25 在非 A / V 数据的情况下，完美的重放比无延迟的连续重放更重要。因此，相应于非 A / V 数据的缺陷扇区优选使用线性置换算法，如在现有技术方法中一样，以下给予详细描述。

30 在检查完重放是否完成后(S71)，从目标扇区中读出数据并重放(S73)。此时，由 PID 检测器 50 检查在一个 ECC 区段中是否有一个或

多个扇区具有三个或更多个 PID 读出错误(以下称 PID 错误扇区)(S75)。

5 在一个 ECC 区段中存在一个或多个 PID 错误扇区的情况下, SDL 管理器 90 判断包含有 PID 错误扇区的 ECC 区段为缺陷区段。通过线性置换过程, 缺陷的 ECC 区段被备用区中非缺陷的置换 ECC 区段所取代, 然后相应的数据被记录其中。此时, 显示缺陷 ECC 区段被置换 ECC 区段所取代的信息被存贮于 SDL 存贮器 70c 中。然后, 下一个目标扇区被判断和定位(S77)。

10

即使没有 PID 错误扇区, ECC 区段也被检查是否存在新生长的缺陷。若在一个 ECC 区段中每行 182 字节的行中具有 4 个或更多个错误字节的行数是 8 或更多, 该 ECC 区段被判断为坏的区段(S79)。通过 S77 步骤, 坏的 ECC 区段被置换 ECC 区段所取代。

15

若在 S79 步骤中 ECC 区段被判断为有效 ECC 区段, 则记录在该 ECC 区段上的数据被重放, 并判断下一个目标扇区(S81)。若在 S71 步中判断出不再有数据要被重放, 则重放操作结束。

20

另一方面, 若在 S41 步中判断要被重放的数据是 A/V 数据时, 根据本发明的、不同于现有技术重放方法被执行。以下参照图 7 的流程图给予详细描述。

25

首先, 检查重放操作是否完成(S43)。若未完成, 从目标扇区读出数据并重放(S45)。此时, PID 检测器 50 检查在目标扇区的 PID 读出中是否有两个或更多个错误(S47)。若有两个或更多个 PID 读出错误, T-PDL 管理器 80 断定该目标扇区为坏的, 并将其地址存贮于 T-PDL 存贮器 70b 中。随后, 判断下一个目标地址, 光拾取装置移动到下一个目标扇区(S49)。

30

即使 PID 读出错误数小于 2, 还要通过检查在一个扇区中具有四个或更多个错误字节的行数是否是 4 或更多来判断该目标扇区是否是坏扇区(S51)。被判断为坏的扇区也被存贮于 T-PDL 存贮器 70b 中。接着, 判断下一目标扇区(S49)。

5

若在 S51 步骤中判断一目标扇区为有效, 则判断下一扇区, 而光拾取装置移动到那个扇区(S53)。最后, 若在 S43 步骤中判断不再有 A / V 数据要被重放, 则重放操作结束。

10

简而言之, 若记录有非 A / V 数据的扇区被判断为坏的, 则该扇区被备用区的有效扇区所置换, 以便非 A / V 数据在下一次重放中没有读出错误地被重放。另一方面, 在记录有 A / V 数据的扇区中, 若扇区被判断为坏的, 则不执行扇区置换, 以保证实时重放。而是将坏扇区的地址保存在光盘的一保留区中, 该保留区与 PDL 和 SDL 的保留区隔离。

15

若光盘上的 A / V 数据被重复重放, T-PDL 存贮器 70b 开始存贮在重放操作中新检测到的坏扇区的地址。当用户发出一擦除命令时, 这些关于新的坏扇区的信息被写入光盘上 PDL 的保留区。这一点在以下参照流程图 9 给予解释。

20

若一个擦除命令被输入给光盘驱动器(S101), 地址管理器 120 便获取记录有要擦除数据的扇区的物理地址(S107)。随后, 存贮于 T-PDL 存贮器 70b 中的物理地址被读出(S109), 并且, 地址管理器 120 所获取的地址被与 T-PDL 存贮器中坏扇区的地址进行比较(S111)。若无匹配的地址, 则执行擦除过程(S115)。若至少有一个相匹配的地址, 则存贮于 T-PDL 存贮器 70b 中的相匹配的地址被通过总线移到 PDL 存贮器 70a 中(S113), 然后再执行擦除过程(S115)。

25

30

如图 10 所示, 在光盘上用于 T-PDL 的保留区可置于数据区内,

与 PDL 和 SDL 相隔离；或是在导入区的 DMA 中，与 PDL 和 SDL 在一起。前一种安排具有为 PDL 和 SDL 保存现有的缺陷处理信息区的优点。在此安排下，优选将 T-PDL 的空间保留在存贮程序菜单信息的区域之前或之后的位置，程序菜单信息在写或重放操作中会被重复访问。在后一种安排中，三种缺陷列表在 DMA 中的排列顺序可以改变。

当擦除操作完成、新数据被重新写入光盘中时，其地址被从 T-PDL 存贮器 70b 移到 PDL 存贮器 70a 的坏扇区被滑动置换算法所跳过。结果，数据被禁止写入坏的扇区。

以上所述仅仅是为了对本发明的优选实施例给予演示和解释。此，可作出不脱离本发明精神和范围的变化、修正和更改。

图 1

现有技术

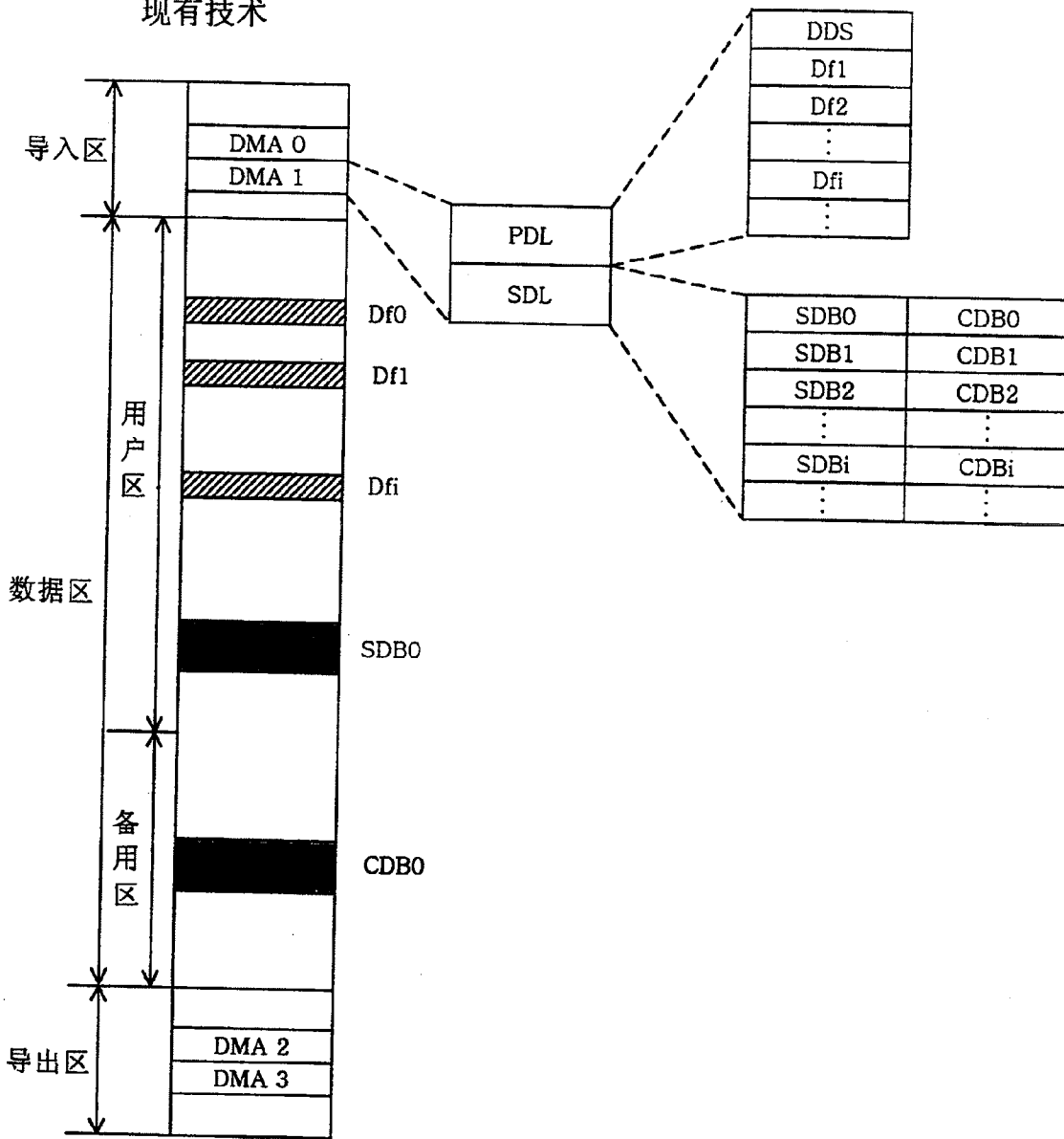


图 2

现有技术

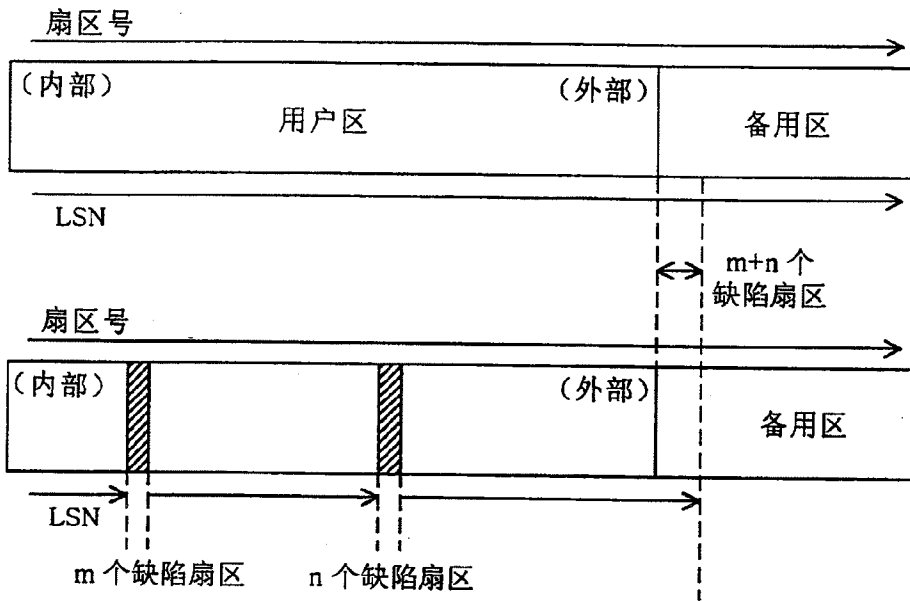


图 3

现有技术

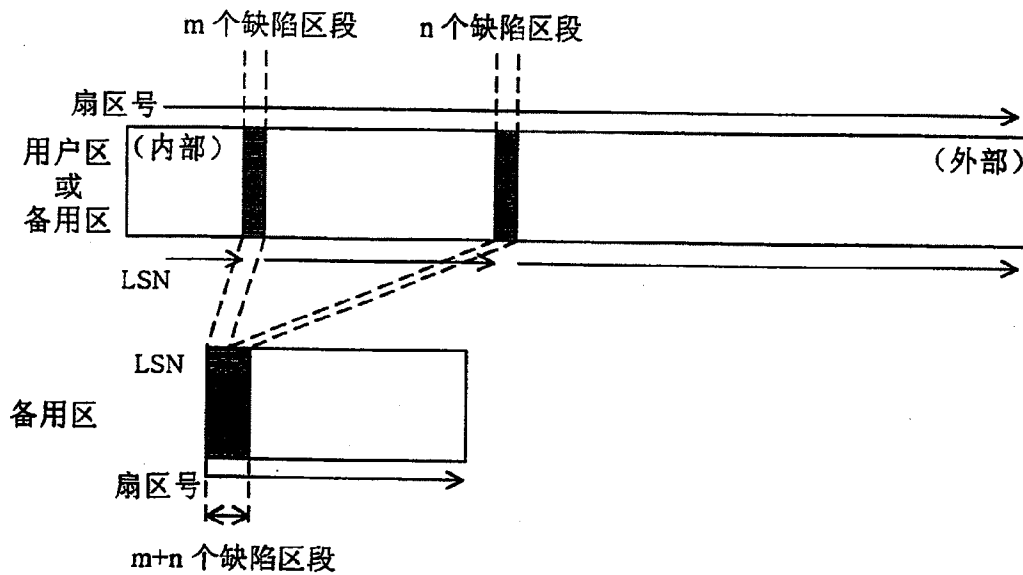


图 4

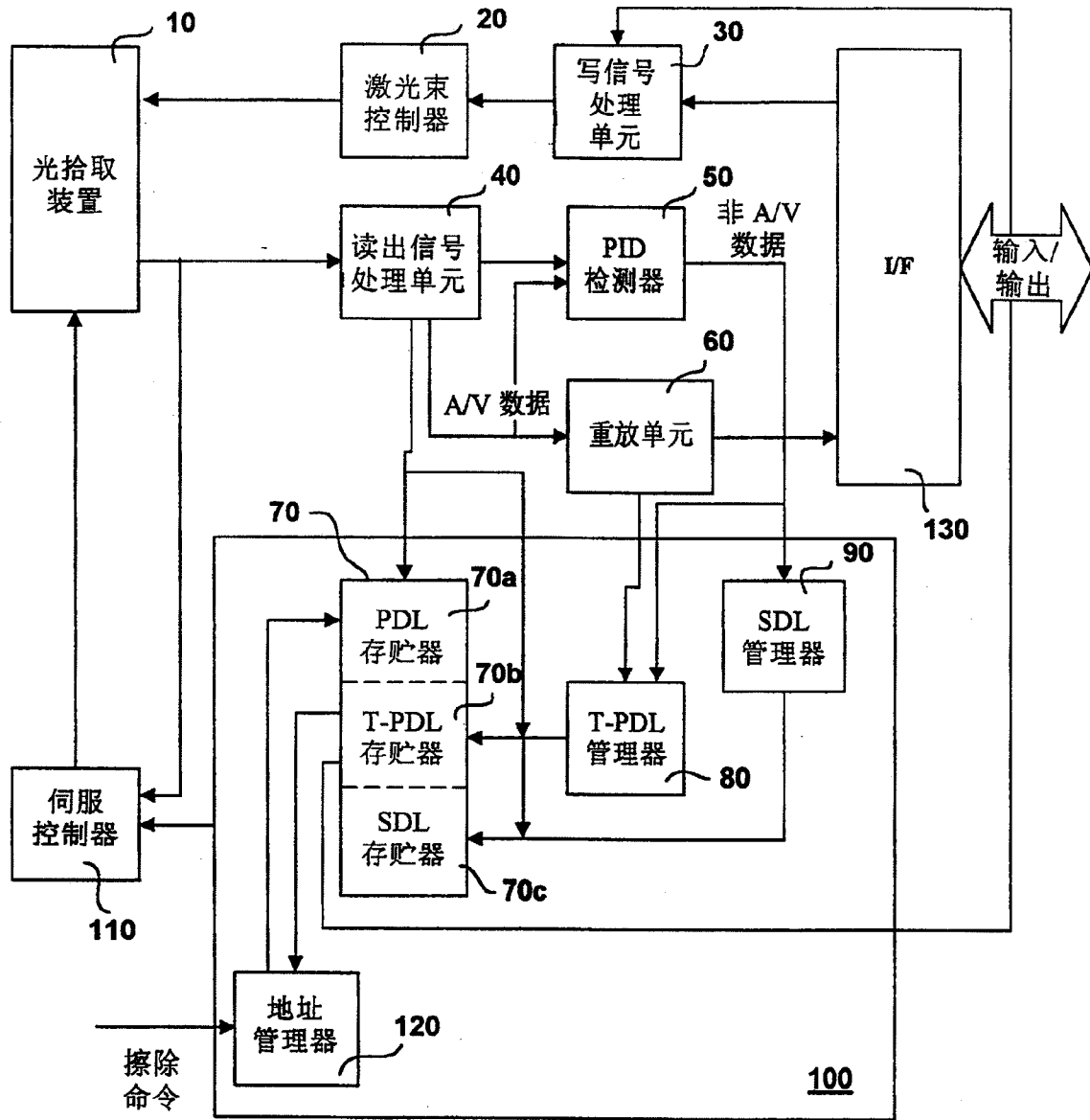


图 5

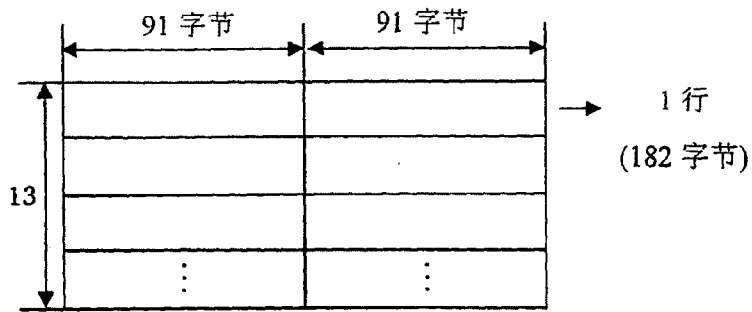


图 6

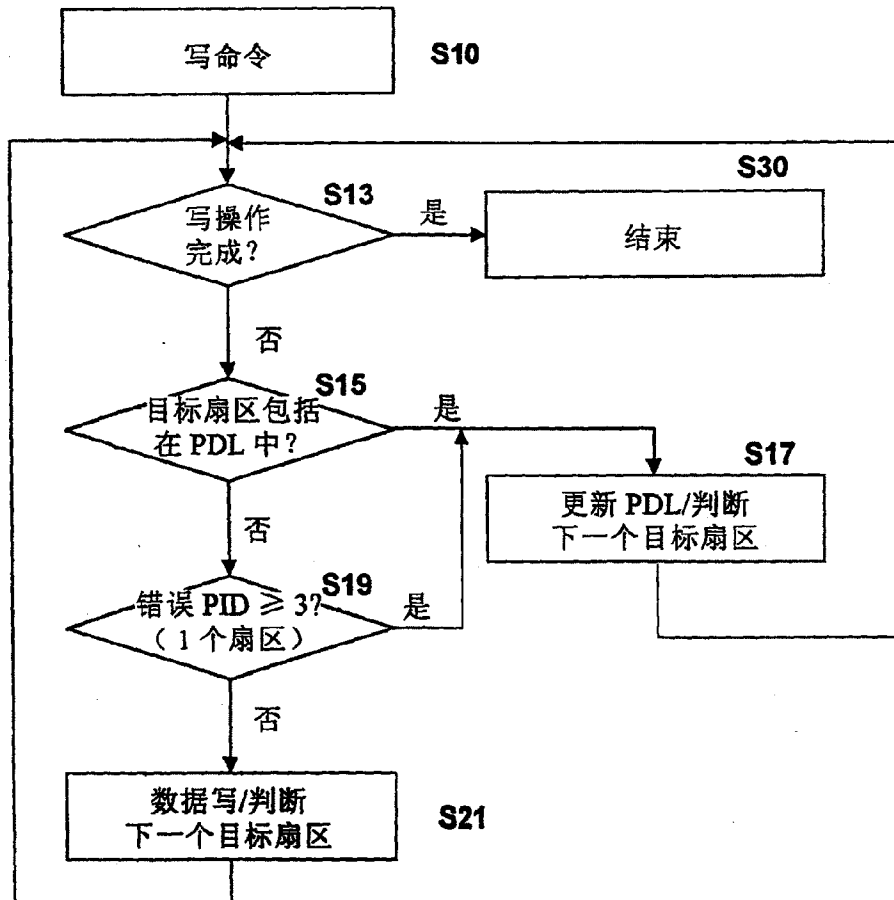


图 7

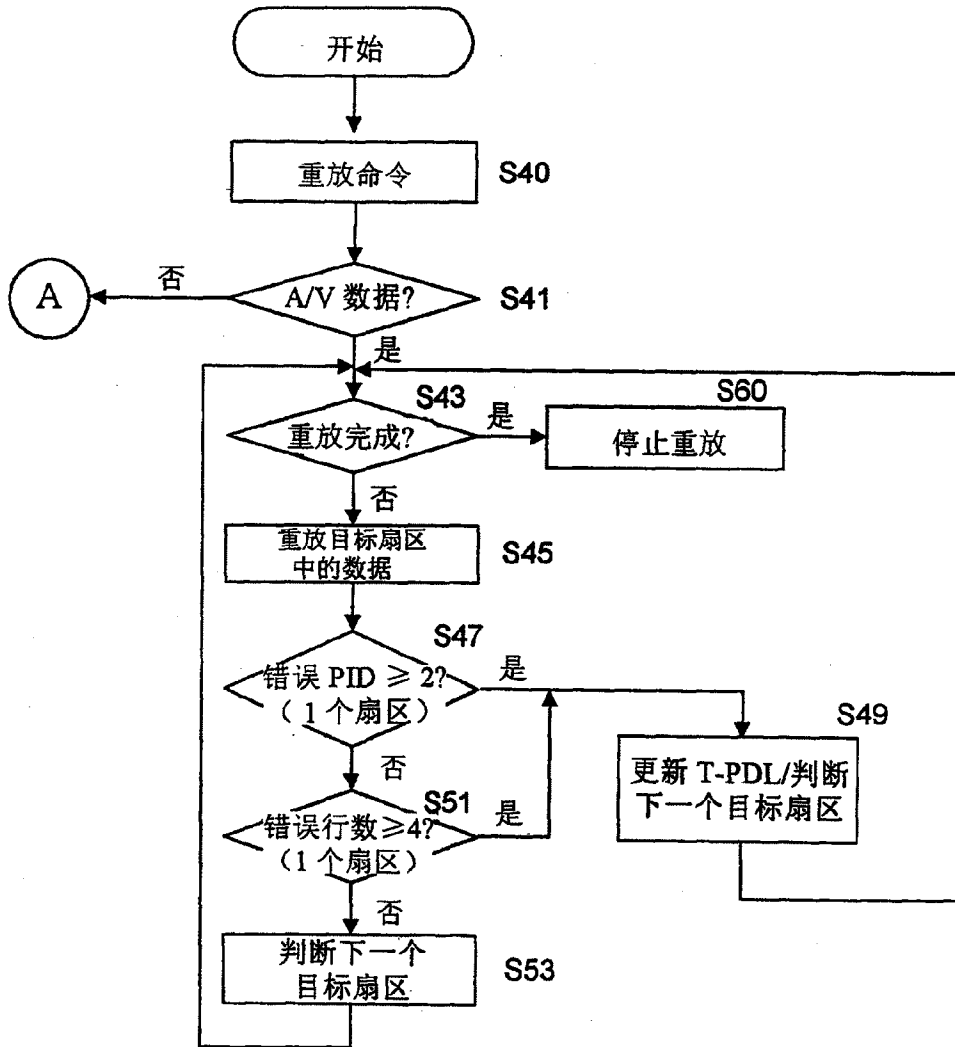


图 8

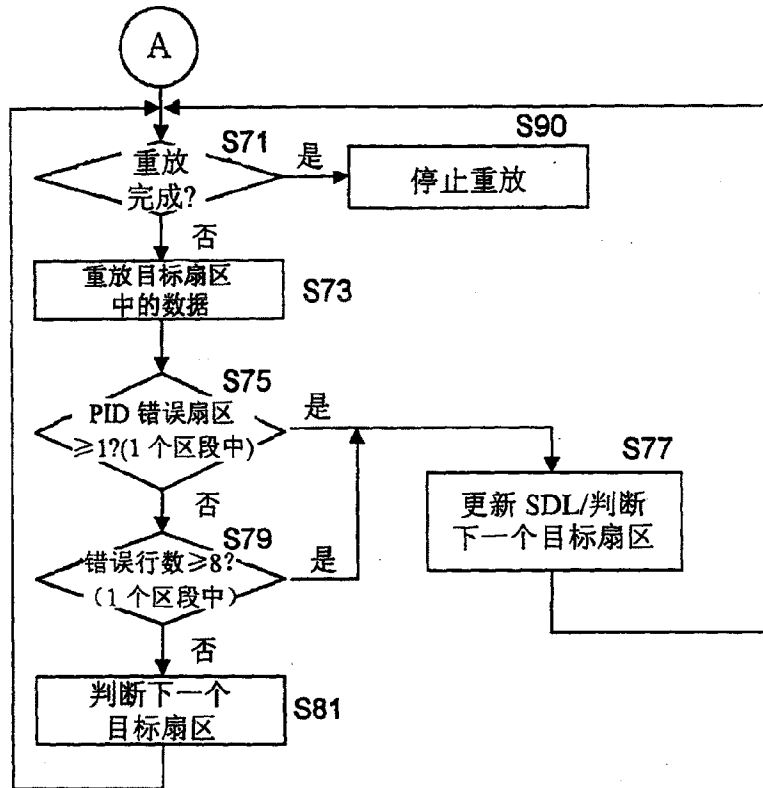


图 9

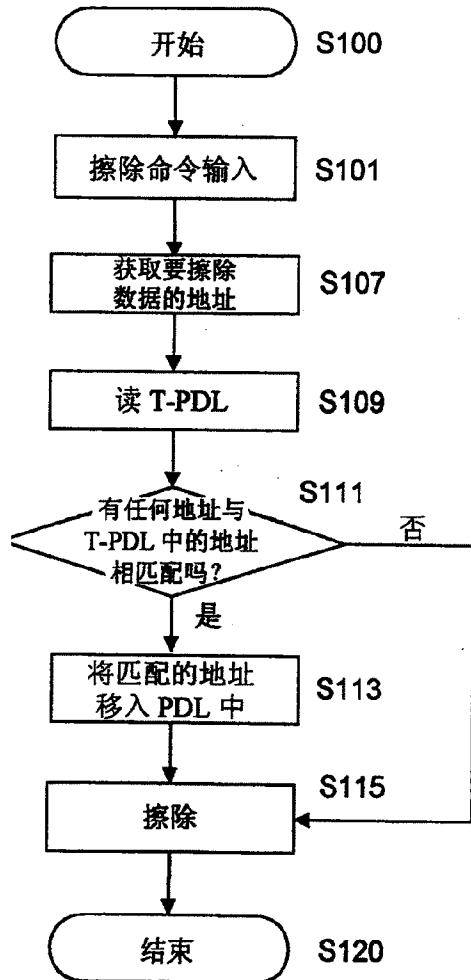


图 10

